



PneuGreen®

Pavimentos

CATÁLOGO

PRODUTOS | *PRODUCTOS*

Somos soluções.
O lugar de confiança e inovação
aliado à sustentabilidade.

Somos soluciones.
El lugar de confianza e innovación aliada a la sostenibilidad.



ÍNDICE

A EMPRESA *LA EMPRESA* **4**

ESPECIFICAÇÕES *ESPECIFICACIONES* **6**

PLAY PAVITOP **8**

Placas SBR | *Losetas SBR* 8

Jogos | *Juegos* 11

INSITU PAVITOP **14**

PRODUTOS COMPLEMENTARES **18**
PRODUCTOS COMPLEMENTARIOS

ESTRADO PAVITOP **19**
PLATAFORMA PAVITOP

GYM PAVITOP **23**

EQUI PAVITOP **27**

FLOREIRAS PAVITOP **30**
MACETEROS PAVITOP

PROJETOS À MEDIDA **33**
PROYECTOS A MEDIDA

A EMPRESA

LA EMPRESA

A PneuGreen Pavimentos é uma empresa nacional que se dedica ao fabrico de soluções em borracha reciclada com o objetivo de incorporar, em produtos de utilidade, o máximo de granulado proveniente do pneu em fim de vida.

Consciente da necessidade da diversificação em função dos diferentes mercados, conta já com um vasto portefólio de produtos e serviços. A aposta na qualidade, inovação e crescimento sustentável são os seus principais compromissos que procuram aliar espírito empreendedor e defesa do meio ambiente.

Desde 2011 a especializar-se no fabrico de pavimentos, é hoje reconhecida pelas suas obras Insitu, placas para parques infantis e GymPaviTop, pavimento específico para ginásios. Desenvolve ainda soluções à medida e em conformidade com as necessidades de cada cliente.

La empresa nacional PNEUGREEN PAVIMENTOS se dedica a la fabricación de soluciones en goma reciclada con el objetivo de incorporar la mayor cantidad posible de gránulos provenientes de neumáticos al final de su vida útil en productos de utilidad.

Consciente de la necesidad de diversificación en función de los diferentes mercados, la empresa cuenta con un amplio portafolio de productos y servicios. Su compromiso principal radica en la calidad, la innovación y el crecimiento sostenible, buscando combinar el espíritu emprendedor con la defensa del medio ambiente.

Desde 2011, la empresa se ha especializado en la fabricación de pavimentos y hoy en día es reconocida por sus obras 'In situ', placas para parques infantiles y GymPaviTop, un pavimento específico para gimnasios. Además, desarrolla soluciones a medida y conforme a las necesidades de cada cliente.



VISÃO

Contribuir para um mundo melhor e mais sustentável, através da fabricação de produtos ecológicos que maximizam o aproveitamento de resíduos e minimizam os impactos ambientais.



VALORES

- Sustentabilidade
- Espírito de Equipa
- Ética e transparência
- Responsabilidade social
- Foco na qualidade dos produtos e serviços
- Agilidade e versatilidade na resposta às solicitações
- Respeito e dedicação a cada projecto
- Espírito de inovação



MISSÃO

Fabricar produtos em borracha reciclada que visem a qualidade e a sustentabilidade, transformando a borracha proveniente do pneu em fim de vida em produtos de qualidade.

VISIÓN

Contribuir a un mundo mejor y más sostenible mediante la fabricación de productos ecológicos que maximizan la utilización de residuos y minimizan los impactos ambientales.

- Sostenibilidad
- Espíritu de equipo
- Ética y transparencia
- Responsabilidad social
- Enfoque en la calidad de los productos y servicios
- Agilidad y versatilidad en la respuesta a las solicitudes
- Respeto y dedicación a cada proyecto
- Espíritu de innovación

MISIÓN

Fabricar productos en goma reciclada con enfoque en la calidad y la sostenibilidad, transformando la goma proveniente de neumáticos al final de su vida útil en productos de alta calidad.

1.955.750

Nº Pneus Reciclados
Nº neumáticos reciclados

12.000

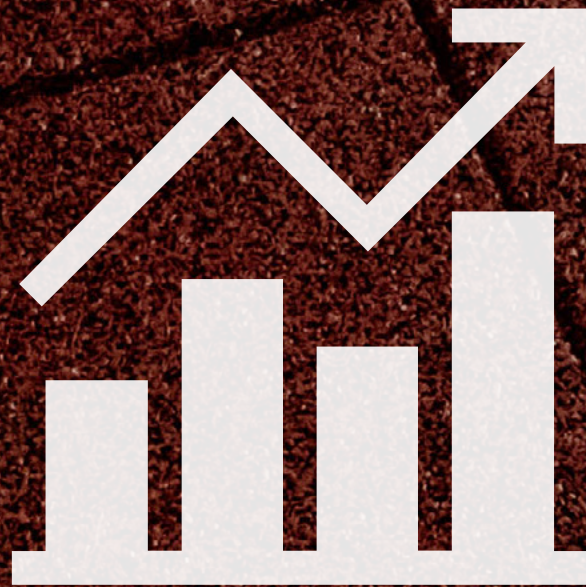
Ton em granulado
ton en granulado

536.021

M2

Mais de **350.000m²**
produzidos!

*¡Más de 350.000 metros
cuadrados producidos!*



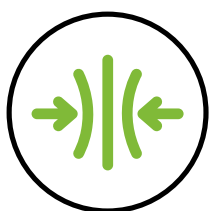
Mais de **1000 pneus/dia**
em fim de vida consumidos!

*Más de 1000 neumáticos/día al final de
su vida útil, consumidos.*



ESPECIFICAÇÕES

CARACTERÍSTICAS GERAIS DOS PRODUTOS PAVITOP



FLEXÍVEL

Os produtos PaviTop, são constituídos por 85% a 95% de borracha.



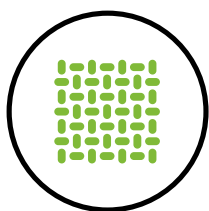
RESISTENTE

A utilização de borracha proveniente do pneu confere aos produtos Pavitop uma resistência superior quando comparado com outras borrachas.



CONFORTÁVEL

A sua constituição aborrachada conferem-lhe um conforto, maleabilidade e toque que proporcionam aos utilizadores sensações de relaxamento e segurança.



PERMEABILIDADE

A borracha é porosa e drenante conferindo aos produtos permeabilidade e drenagem das águas. Não acumulam água à superfície uma vez que o material é permeável/drenante.

ESPECIFICACIONES

CARACTERÍSTICAS GENERALES DE LOS PRODUCTOS PAVITOP

FLEXIBLE

Los productos PaviTop están compuestos por un 85% a 95% de goma.

RESISTENTE

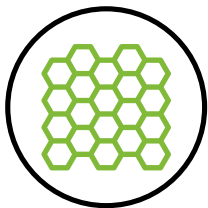
La utilización de goma proveniente del neumático confiere a los productos PaviTop una resistencia superior en comparación con otras gomas.

CÓMODO

Su composición gomosa le otorga comodidad, flexibilidad y tacto, brindando a los usuarios sensaciones de relajación y seguridad.

PERMEABILIDAD

La goma es porosa y drenante, proporcionando a los productos permeabilidad y drenaje de aguas. No acumulan agua en la superficie, ya que el material es permeable/drenante.

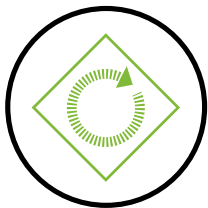


SISTEMA MODULAR

Na sua grande maioria os produtos PaviTop são de fácil e rápida instalação, pois são disponibilizados em peças modulares, excetoo Insitu Pavitop.

SISTEMA MODULAR

En su gran mayoría, los productos PaviTop son de fácil y rápida instalación, ya que se ofrecen en piezas modulares, excetoel Insitu Pavitop.



SUSTENTABILIDADE

85 a 95% dos produtos são fabricados com borracha reciclada proveniente de pneus em fim de vida, os produtos são fabricados com matérias primas recicladas e após a sua utilização podem ser reciclados novamente.

SOSTENIBILIDAD

El 85% a 95% de los productos se fabrican con goma reciclada proveniente de neumáticos al final de su vida útil. Los productos se fabrican con materias primas recicladas y, después de su uso, pueden ser reciclados nuevamente.



DECORATIVO

Disponível em diferentes cores e texturas os produtos Pavitop são estéticos e customizáveis – é possível desenvolver soluções e cores à medida de cada projecto ou preferência.

DECORATIVO

Disponibles en diferentes colores y texturas, los productos Pavitop son estéticos y personalizables. Es posible desarrollar soluciones y colores a medida de cada proyecto o preferencia.



ANTI DERRAPANTE

A borracha reciclada confere aos produtos PaviTop a segurança necessária para que os utilizadores se sintam seguros. Dada a sua porosidade os produtos previnem quedas e acidentes.

ANTIDESLIZANTE

La goma reciclada proporciona a los productos PaviTop la seguridad necesaria para que los usuarios se sientan protegidos. Debido a su porosidad, los productos previenen caídas y accidentes.



ANTI TRAUMA

A sua particular elasticidade em gamas de produtos com espessuras mais elevadas conferem-lhe uma absorção das quedas em altura, nomeadamente na gama PlayPavitop.

ANTI TRAUMA

Su particular elasticidad en gamas de productos con espesores más elevados le confiere una absorción de caídas desde alturas, especialmente en la gama PlayPavitop.



RECICLAGEM

Em média cada m2 dos Produtos Pavitop ajudam a reciclar 5 pneus em final de vida.

RECICLAJE

En promedio, cada metro cuadrado de los productos Pavitop contribuye a reciclar 5 neumáticos al final de su vida útil.

PLACAS EM SBR

LOSETAS EN SBR



O PlayPaviTop foi desenvolvido a pensar nos seus utilizadores, as crianças. Um pavimento seguro, de fácil higienização e de simples e rápida instalação. Por ser permeável e consequentemente drenante, este é um produto higiénico e de fácil manutenção, sendo uma excelente opção para a aplicação em espaços públicos.

El PlayPaviTop fue desarrollado pensando en sus usuarios, los niños. Un pavimento seguro, fácil de limpiar y de instalación rápida y sencilla. Debido a su permeabilidad y, por lo tanto, capacidad de drenaje, este producto es higiénico y de fácil mantenimiento, siendo una excelente opción para su aplicación en espacios públicos.



Superfícies de Aplicação:

Betonilha ou betão poroso.

Superficies de Aplicación:

Solera o hormigón poroso.

Método de aplicação:

PaviTop pode ser aplicado com Pinos de Junção (PT30) ou com Cola PaviTop (PT50)

Método de Aplicación:

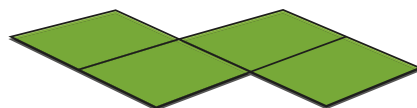
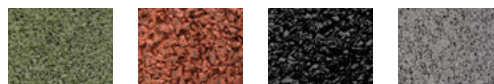
PaviTop puede aplicarse con Clavos de Unión (PT30) o con Pegamento PaviTop (PT50).

- Jardins de Infância
- Parques Infantis (in/out)
- Creches
- Fitness Ar Livre
- Street Workout
- Lares de Idosos
- Escolas

- Jardines de infancia
- Parques infantiles (interiores/exteriores)
- Guarderías
- Fitness al aire libre
- Street Workout
- Residencias para ancianos
- Escuelas



Espessura <i>Espesor</i>	20; 30; 40; 43; 45; 50; 60; 70; 80mm
Dimensões <i>Dimensiones</i>	 500x500 500x1000 1000x1000
Base <i>Base</i>	Maciça/Alveolar <i>Maciza</i>
Composição <i>Composición</i>	Mistura de granulado SBR com resina poliuretânica incolor ou colorida. <i>Mezcla de gránulos de SBR con resina de poliuretano incolora o coloreada.</i>



Sistema de aplicação “cruzado é mata junta”

Sistema de aplicación “cruzado es matajunta”

OS JOGOS PAVITOP

LOS JUEGOS PAVITOP



Descubra os Jogos PAVITOP da PneuGreen, a solução sustentável para espaços de recreação. Reciclando mais de 100 pneus por unidade, oferecemos kits adaptáveis para todas as necessidades. Resistentes, duráveis e divertidos, os Jogos PaviTop estimulam o trabalho em equipe e a criatividade das crianças. Transforme seu espaço em um parque infantil sustentável com os Jogos PaviTop da PneuGreen!

Descubre los Juegos PAVITOP de PneuGreen, la solución sostenible para espacios de recreación. Reciclando más de 100 neumáticos por unidad, ofrecemos kits adaptables para todas las necesidades. Resistentes, duraderos y divertidos, los Juegos PaviTop estimulan el trabajo en equipo y la creatividad de los niños. ¡Transforma tu espacio en un parque infantil sostenible con los Juegos PaviTop de PneuGreen!



Superfícies de Aplicação:

Betonilha ou betão poroso.

Superfícies de Aplicación:

Solera o hormigón poroso.

Método de aplicação:

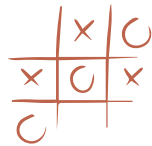
PaviTop pode ser aplicado com Pinos de Junção (PT30) ou com Cola PaviTop (PT50)

Método de Aplicación:

PaviTop puede ser aplicado con Clavos de Unión (PT30) o con Cola PaviTop (PT50).

- Jardins de Infância
- Parques Infantis (in/out)
- Creches
- Escolas

- Jardines de infancia
- Parques infantiles (interiores/exteriores)
- Guarderías
- Escuelas



Galo
Gallo

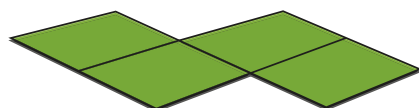
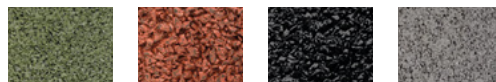


Macaca
Macaca



Twister
Twister

Espessura <i>Espesor</i>	20; 30; 40; 43; 45; 50; 60; 70; 80mm
Dimensões <i>Dimensiones</i>	 500x1000 1000x1000
Base <i>Base</i>	Maciça/Alveolar <i>Maciza/Alveolar</i>
Composição <i>Composición</i>	Mistura de granulado SBR com resina poliuretânica incolor ou colorida. <i>Mezcla de gránulos de SBR con resina de poliuretano incolora o coloreada.</i>



INSITU PAVITOP

INSITU PAVITOP



É um produto fabricado no próprio local (insitu) que permite aos utilizadores desfrutar de um pavimento sem juntas, lúdico e interativo, confortável, seguro e anti-derrapante, amortecedor e anti-trauma. Permite a diversidade de cores e desenhos e é por isso indicado para projetos à medida, mais criativos, onde as crianças possam brincar e desfrutar de momentos alegres e cheios de vida.

Es un producto fabricado en el propio lugar (insitu) que permite a los usuarios disfrutar de un pavimento sin juntas, lúdico e interactivo, cómodo, seguro y antideslizante, amortiguador y Antitrauma. Permite la diversidad de colores y diseños, por lo que es ideal para proyectos a medida, más creativos, donde los niños puedan jugar y disfrutar de momentos alegres y llenos de vida.





- Jardins de Infância
- Parques Infantis (in/out)
- Creches
- Fitness Ar Livre
- *Street Workout*
- Lares de Idosos
- Escolas

- *Jardines de infancia*
- *Parques infantiles (interiores/exteriores)*
- *Guarderías*
- *Fitness al aire libre*
- *Street Workout*
- *Residencias para ancianos*
- *Escuelas*

Camada de 1cm de colorida SBR Premium.

Capa de 1 cm de SBR premium coloreado

Camada em SBR (espessura em função da altura crítica de queda do equipamento

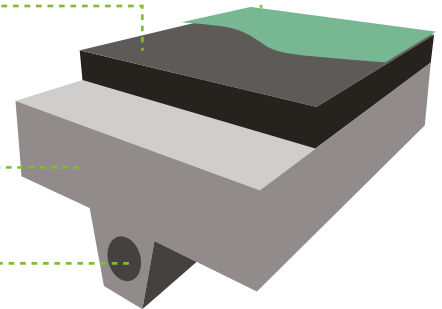
Capa de SBR (espesor en función de la altura crítica de caída del equipo)

Betonilha.

Capa de mortero autonivelante

Drenagem

Drenaje



Primeira camada de granulado SBR com resina poliuretânica incolor.

E camada de topo com granulado SRB colorido com resina poluretânica incolor.

Primera capa de granulado SBR con resina poliuretano incoloro. Y capa superior con granulado SBR coloreado con resina poliuretano incoloro.



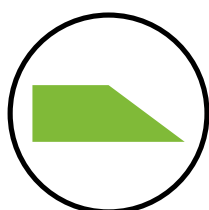
RAL1018 RAL5015 RAL1002 RAL8016 RAL1001 RAL6020



RAL1006 RAL6016 RAL6002 RAL3002 RAL2004 RAL5002

PRODUTOS COMPLEMENTARES

PRODUCTOS COMPLEMENTARIOS

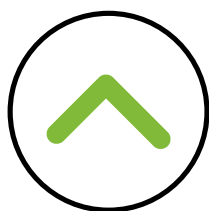


RAMPAS

As Rampas PaviTop ajudam a efectuar o remate do pavimento permitindo um acesso mais fácil, muito útil em zonas onde não existe encaixe ou em locais que necessitem de melhores acessibilidades, nomeadamente para quem tem mobilidade reduzida.

RAMPAS

Las rampas PaviTop facilitan el remate del pavimento, permitiendo un acceso más fácil. Son muy útiles en áreas donde no hay ajuste o en lugares que necesitan mejores accesibilidades, especialmente para personas con movilidad reducida.



CANTOS

Os Cantos PaviTop permitem realizar a junção do pavimento quando são utilizadas Rampas PaviTop.

CANTOS

Los Cantos PaviTop permiten realizar la unión del pavimento cuando se utilizan Rampas PaviTop.

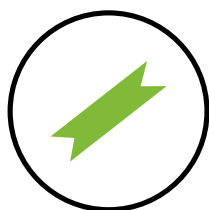


LANCIS

O Lancil PaviTop é normalmente utilizado em substituição ao lancil de betão, de forma a efectuar o remate dos pavimentos. Confere à obra uma maior protecção sendo que dá o necessário amortecimento em caso de queda, garantindo assim uma maior protecção dos utilizadores.

LANCIS

El Lancil PaviTop se utiliza comúnmente como reemplazo del bordillo de hormigón para rematar los pavimentos. Proporciona una mayor protección a la obra, ya que ofrece la amortiguación necesaria en caso de caída, asegurando así una mayor protección para los usuarios.



FRISOS

Os Frisos Pavitop protegem as arestas de muros, postes ou pilares. São uma protecção em borracha que procuram ser uma solução de fácil instalação para proteger possíveis quedas/acidentes em locais que necessitem de ser revestidos.

FRISOS

Los Frisos Pavitop protegen los bordes de muros, postes o pilares. Son una protección de goma que busca ser una solución de fácil instalación para prevenir posibles caídas/accidentes en lugares que necesiten revestimiento.

ESTRADO PAVITOP

ESTRADO PAVITOP

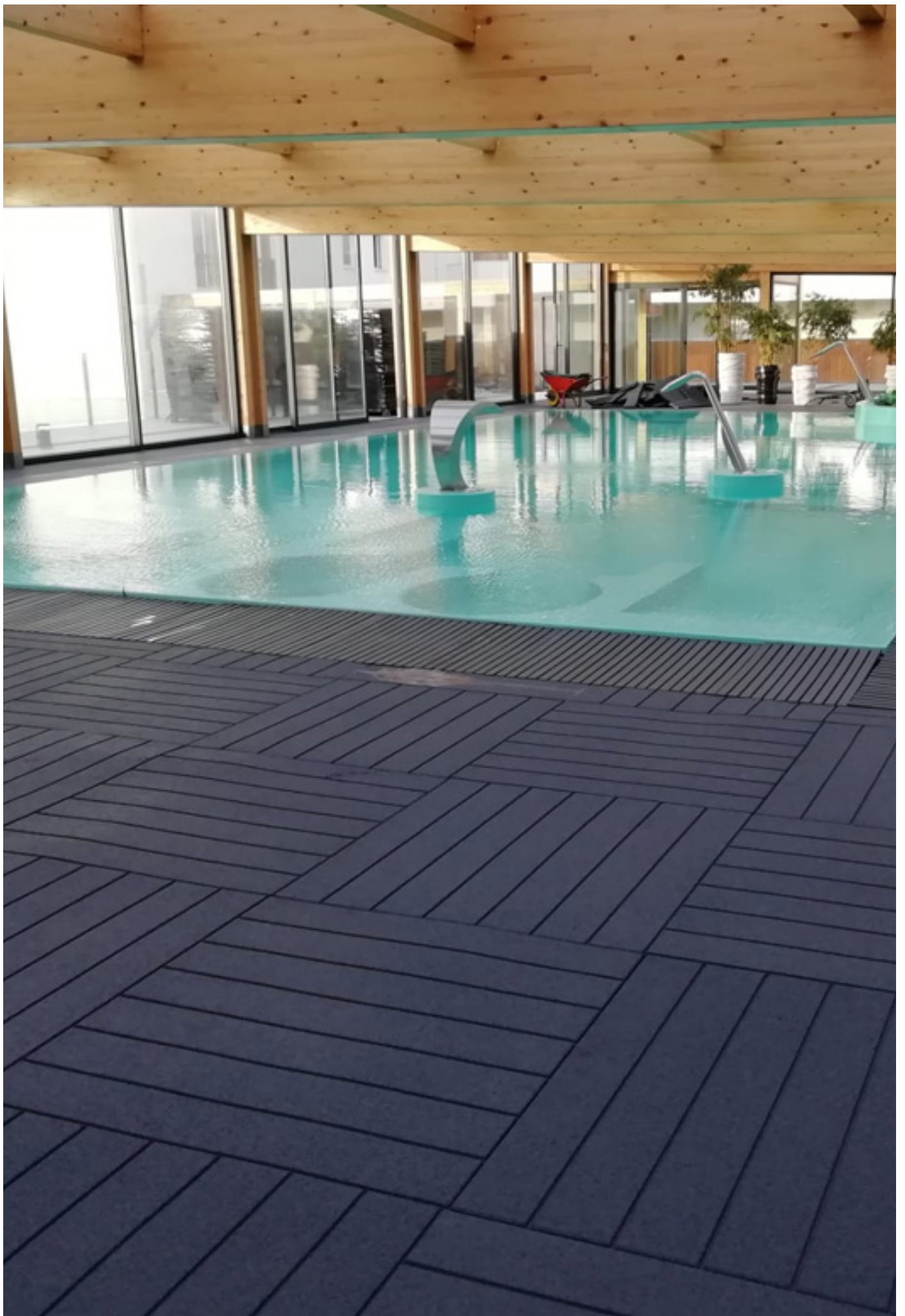


O Estrado Pavitop é um produto em borracha reciclada com elevada robustez e resistência. Permite ao utilizador criar espaços com conforto, segurança (anti-derrapante) e acessibilidade.

A sua instalação é simples o que lhe confere a particularidade de poder ser instalado sem recurso a pessoal especializado.

El Estrado Pavitop es un producto de goma reciclada con gran robustez y resistencia. Permite al usuario crear espacios con comodidad, seguridad (antideslizante) y accesibilidad. Su instalación es sencilla, lo que le confiere la particularidad de poder ser instalado sin necesidad de personal especializado.





O Estrado foi desenhado como objetivo de ser uma alternativa aos passadiços de praia. Após um estudo de 24 meses em contexto de praia a PneuGreen lançou em 2018 este produto que visa essencialmente contribuir com a sua inovadora estética para uma melhor circulação em todos os locais onde seja necessário um pavimento confortável e resistente.

El Estrado fue diseñado con el objetivo de ser una alternativa a los pasillos de playa. Después de un estudio de 24 meses en el contexto de la playa, PneuGreen lanzó este producto en 2018, que busca contribuir principalmente con su estética innovadora para una mejor circulación en todos los lugares donde se necesite un pavimento cómodo y resistente.

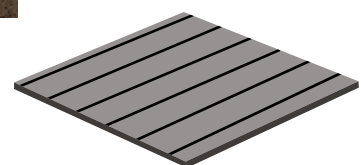
O Estrado PaviTop é ainda utilizado na protecção das superfícies/ telas impermeabilizantes de forma a tornar possível a circulação nas coberturas dos topos dos edifícios/moradias. Facilita o acesso a estas áreas e simultaneamente protege as telas da exposição solar directa, da chuva e da possível queda de objectos que danifiquem as mesmas.

El Estrado PaviTop también se utiliza para proteger las superficies/ pantallas impermeabilizantes, permitiendo la circulación en las cubiertas de los techos de edificios/ viviendas. Facilita el acceso a estas áreas y al mismo tiempo protege las pantallas de la exposición directa al sol, la lluvia y la posible caída de objetos que puedan dañarlas.

- Jardins de Infância
- Parques Infantis (in/out)
- Creches
- Fitness Ar Livre
- *Street Workout*
- Lares de Idosos
- Escolas

- *Jardines de Infancia*
- *Parques Infantiles (interiores/exteriores)*
- *Guarderías*
- *Fitness al Aire Libre*
- *Street Workout*
- *Residencias para Ancianos*
- *Escuelas*

Espessura <i>Espesor</i>	15, 20, 30, 35 mm
Dimensões <i>Dimensiones</i>	 1000x1000
Base <i>Base</i>	Maciça <i>Maciza</i>
Composição <i>Composición</i>	Mistura de granulado SBR com resina poliuretânica incolor ou colorida <i>Mezcla de granulos de SBR con resina de poliuretano incolora o coloreada.</i>



GYM PAVITOP

GYM PAVITOP



O GymPavitop distingue-se pela fácil instalação, foi estudado para garantir o máximo conforto aos seus utilizadores! É seguro, confortável, amortecedor de ruído e de peso.

GymPavitop se distingue por su fácil instalación y ha sido diseñado para garantizar el máximo confort a sus usuarios. Es seguro, cómodo, reduce el ruido y es resistente.





Excelente para áreas dedicadas à musculação, "Cross Fit" e Peso livre, absorve o impacto dos halteres e possibilita aos seus utilizadores conforto e elasticidade nas zonas destinadas a exercícios localizados.

O GymPaviTop não necessita de ser colado ao chão, sendo por isso de fácil e rápida instalação permitindo ser movido com facilidade

El GymPaviTop se distingue por su fácil instalación y ha sido diseñado para garantizar el máximo confort a sus usuarios. Es seguro, cómodo, reduce el ruido y es resistente. Excelente para áreas dedicadas a la musculación, CrossFit y peso libre, absorbe el impacto de las pesas y proporciona confort y elasticidad a los usuarios en las áreas destinadas a ejercicios localizados. El GymPaviTop no necesita ser pegado al suelo, por lo que su instalación es fácil y rápida, permitiendo que se mueva con facilidad.

Espessura <i>Espesor</i>	12, 15, 20, 25, 30, 35 mm
Dimensões <i>Dimensiones</i>	 1000x1000
Base <i>Base</i>	Maciça <i>Maciza</i>
Composição <i>Composición</i>	Mistura de granulado SBR com resina poliuretânica incolor ou colorid <i>Mezcla de gránulos de SBR con resina de poliuretano incolora o coloreada.</i>



PAVITOP EQUESTRE

PAVITOP EQUESTRE



O PaviTop Equestre é um produto em borracha desenvolvido para aplicar em boxes, corredores, «duchas» e atrelados/camiões de transporte.

PaviTop Equestre es un producto de goma desarrollado para aplicar en boxes, corredores, duchas y remolques/camiones de transporte.



Sendo um produto com propriedades drenantes e antiderrapantes a utilização do PaviTop Equestre possibilita ao cavalo conforto, higiene e segurança, preservando a sua pelagem e articulações.

O EquiPaviTop não necessita de ser colado ao chão, sendo por isso de fácil e rápida instalação.

Siendo un producto con propiedades drenantes y antideslizantes, el uso de PaviTop Equestre proporciona al caballo comodidad, higiene y seguridad, preservando su pelaje y articulaciones. El EquiPaviTop no necesita ser pegado al suelo, por lo que su instalación es fácil y rápida.

- Establos
- Corredores/Paddock
- Remolques
- Puertas
- Paredes

- Boxes
- Corredores/Paddock
- Atrelados
- Portas
- Paredes

<p>Aplicação <i>Aplicación</i></p>	 <p>conector plástico <i>Conector plástico</i></p>
<p>Espessura <i>Espesor</i></p>	<p>20, 30, 35 mm</p>
<p>Dimensões <i>Dimensiones</i></p>	 <p>1000x1000</p>
<p>Base <i>Base</i></p>	<p>Maciça <i>Maciza</i></p>
<p>Composição <i>Composición</i></p>	<p>Mistura de granulado SBR com resina poliuretânica incolor ou colorida. <i>Mezcla de gránulos de SBR con resina de poliuretano incolora o coloreada.</i></p>



FLOREIRAS PAVITOP

MACETEROS PAVITOP



De elevada resistência e com diferentes aplicações as Floreiras PaviTop são permeáveis, resistentes e amortecedoras de impacto.

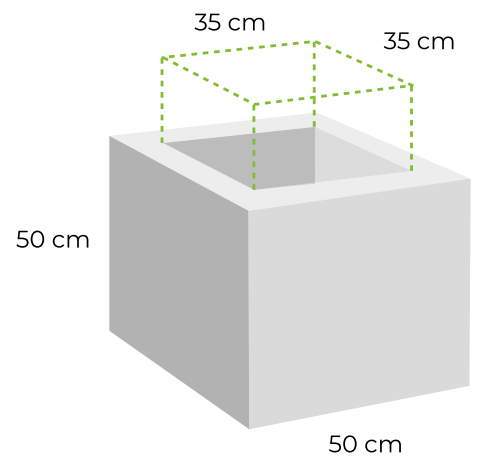
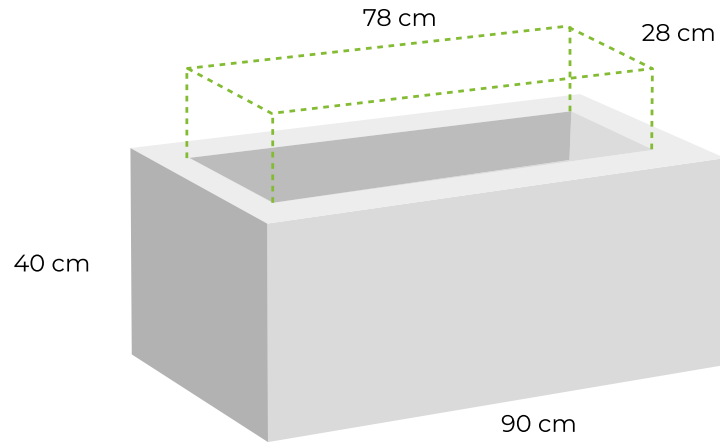
De elevada resistencia y con diversas aplicaciones, los Maceteros PaviTop son permeables, resistentes y amortiguan impactos.



Composição
Composición

Mistura de granulado SBR com resina poliuretânica incolor ou colorida.

Mezcla de gránulos de SBR con resina de poliuretano incolora o coloreada.



PROJETOS À MEDIDA

PROYECTOS A MEDIDA



A Pneugreen desenvolve ainda soluções à medida das necessidades de cada cliente ou projecto. Desenvolve em parceria, projetos em “private label”, em função das especificidades técnicas de cada cliente onde constrói produtos específicos e com características muito próprias

Pneugreen también desarrolla soluciones a medida de las necesidades de cada cliente o proyecto. Colabora en proyectos de ‘private label’, según las especificidades técnicas de cada cliente, donde construye productos específicos con características únicas.



A Pneugreen está em constante processo de inovação, através de parcerias com universidades e Institutos técnicos tem vindo a apostar em teses de mestrado que visem a incorporação de borracha reciclada. Novos produtos e projetos têm surgido com o objectivo de dar uma nova vida aos pneus usados!

Se tem uma ideia e procura um fabricante, contacte-nos!

Se procura o desenvolvimento de um projecto à medida ou um fabricante para as suas ideias a Pneugreen poderá ser esse parceiro!

Pneugreen se encuentra en un constante proceso de innovación a través de asociaciones con universidades e institutos técnicos, apostando por tesis de maestría que buscan la incorporación de goma reciclada. Nuevos productos y proyectos han surgido con el objetivo de darle una nueva vida a los neumáticos usados.

Si tiene una idea y busca un fabricante, ¡contáctenos! Si está buscando el desarrollo de un proyecto a medida o un fabricante para sus ideas, Pneugreen puede ser ese socio.

Una apuesta por la Economía Sostenible



Uma aposta na
Economia Sustentável.



Pneugreen®

Pavimentos

pneugreen.pt

Zona Industrial de Óbidos
Rua Empresarial, nº 6
2510-752 Gaeiras – Óbidos

tel +351 262 950 753 | +351 96 3315 483 | +351 96 8496 978

e-mail info@pneugreen.pt

Centro de Recolha
centro.pneugreen.pt